

Компактные охлаждающие устройства серии DTFI/DTI 9021, 300 Вт / 285 Вт

Оптимальное, компактное и экономичное кондиционирование воздуха

DTFI совместимость по установочным вырезам с вентиляторами PF5000, PF6000, PF7000, PF6500SL1 и PF6000SL2



- Простой монтаж без сверления отверстий (DTFI 9021)
- Высокая мощность при компактной конструкции
- Сигнал об обнаружении ошибки для системы мониторинга
- Небольшая высота для встраивания в электротехнический шкаф (DTFI 9021)
- Совместимость монтажного выреза (DTFI) с вентиляторами с фильтром PF 5000, PF 6000, PF 7000, PF 6500 SL1 и PF 6000 SL2
- Небольшая глубина установки при частично углубленной установке (DTI 9021)
- Оптимальная надежность со стандартной электроникой (как например контакт для сигнализации ошибки и контакт сигнала об открытой двери)



Совместимость монтажных вырезов



Возможно использование при 50 Гц и 60 Гц



Полностью углубленная установка (DTFI 9021)



Частично углубленная установка (DTI 9021)



Степень защиты для электротехнического шкафа (DIN EN 60529)



Стандарт контроллер

Технические характеристики охлаждения	DTFI 9021					DTI 9021				
	Мощность охлаждения при A35 / A35 ¹⁾	290 Вт	285 Вт	300 Вт	234 Вт	243 Вт	290 Вт	285 Вт	300 Вт	234 Вт
Мощность охлаждения при A45 / A35 ¹⁾	190 Вт	180 Вт	190 Вт	148 Вт	153 Вт	190 Вт	180 Вт	190 Вт	148 Вт	153 Вт
Тип хладагента	R 134a									
Количество хладагента	250 гр.									
Установка термостата	Диапазон от +25°C (+77°F) до 45°C (+ 113°F), заводская установка: 35°C (+95°F)									
Аварийный сигнализатор: Температура внутри электротехнического шкафа	> + 50 °C (+ 122 °F) (заводская установка)									
Температура окружающей среды	+ 15 °C (+ 59 °F) ... + 45 °C (+ 113 °F)									
Воздушный поток ²⁾ , внешняя циркуляция	110 м³/ч									
Воздушный поток ²⁾ , внутренняя циркуляция	110 м³/ч									
Выделение конденсата	Отвод конденсата									

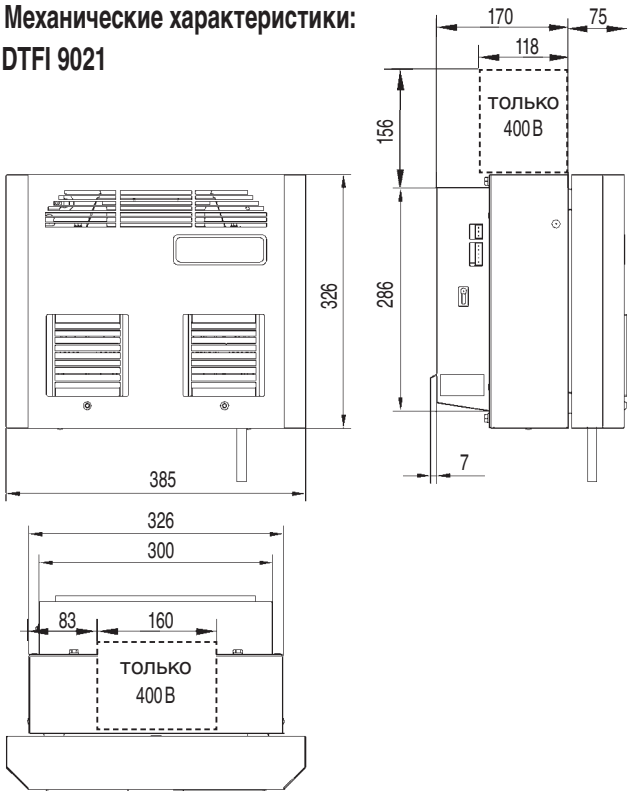
1) мощность охлаждения согласно EN 814 2) свободная подача воздуха

Электрические характеристики	DTFI 9021					DTI 9021				
	Номинальное напряжение	115 В	230 В	400 В	115 В	230 В	400 В	115 В	230 В	400 В
Номинальная частота	60 Гц	50 Гц	60 Гц	50 Гц	60 Гц	60 Гц	50 Гц	60 Гц	50 Гц	60 Гц
Диапазон напряжений	DIN IEC 60038									
Потребление мощности при A 35 / A 35 A 45 / A 35	259 Вт 219 Вт	178 Вт 189 Вт	234 Вт 268 Вт	174 Вт 201 Вт	249 Вт 286 Вт	259 Вт 219 Вт	178 Вт 189 Вт	234 Вт 268 Вт	174 Вт 201 Вт	249 Вт 286 Вт
Потребление тока	2,23 А	1,1 А	1,4 А	1,2 А	1,3 А	2,23 А	1,1 А	1,4 А	1,2 А	1,3 А
Пусковой ток	15,69 А	9,4 А	19,0 А	10,5 А	8,0 А	15,69 А	9,4 А	19,0 А	10,5 А	8,0 А

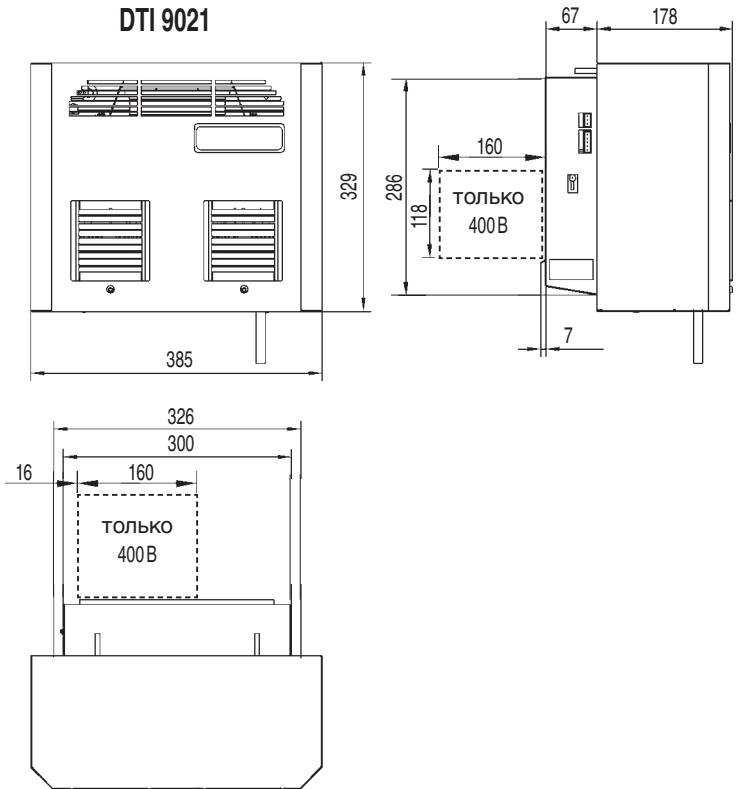
Дополнительные характеристики	DTFI 9021		DTI 9021	
	Высота	326 мм	464 мм	329 мм
Ширина	385 мм			
Глубина	252 мм		252 мм	383 мм
Вес (без упаковки)	16 кг	22 кг	17 кг	23 кг
Положение при монтаже	вертикально			
Конструкция устройства	Листовая сталь			
Защита от коррозии	Стандарт: Оцинковка / порошковое покрытие (200 °C) RAL7035, RAL7032			
Степень защиты	IP 54 для шкафа (IEC 60529), при эксплуатации согласно предписанию IP 34 для окружающей среды (IEC 60529), при эксплуатации согласно предписанию			
Базовая конфигурация	Шаблон для сверления отверстий 1:1, руководство пользователя, страница с техническими характеристиками, прилагаемый монтажный пакет, в т.ч. электрический штепсельный разъем			
Допуск к эксплуатации	см. обзор охлаждающих устройств / допуск к эксплуатации			

Технические изменения и опечатки оговорены. 075000030

**Механические характеристики:
DTFI 9021**

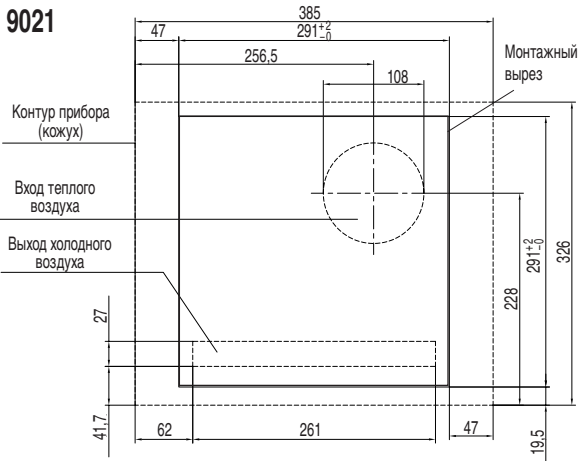


DTI 9021

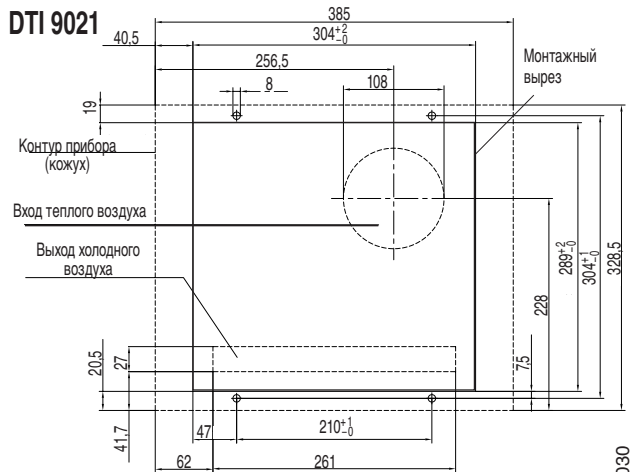


Монтажный вырез:

DTFI 9021



DTI 9021



Графическая характеристика: DTFI / DTI 9021 – Эффективная мощность охлаждения

