

# Сверхплоские охлаждающие устройства для установки на дверь и стенку: 1400 Вт и 1100 Вт



- Ультратонкий дизайн, незначительная глубина установки, 140 мм для мощности охлаждения 1100Вт и 1400Вт
- Уплотнение с окантовкой, не требующее дополнительной подгонки монтажного выреза
- Простое регулирование температуры, благодаря встроенному термостату



Совместимость монтажных вырезов



Минимальная глубина устройства



Использование монтажных петель



Возможно использование при 50 Гц и 60 Гц



Полностью уплотненная установка возможна при использовании встраиваемого каркаса DTZ xxx



Степень защиты для электротехнического шкафа (DIN EN 60529)



Опция

Технические характеристики охлаждения	DTS 7301	DTS 7201
Мощность охлаждения (A35/A35)*	1400 Вт	1100 Вт
Мощность охлаждения (A50/A35)*	1200 Вт	820 Вт
Тип хладагента	R 134a	
Количество хладагента	400 В: 650 гр. / 230 В: 580 гр.	480 гр.
Установка термостата	Диапазон от +25°C (+77°F) до 45°C (+113°F), заводская установка: 35°C (+95°F)	
Погрешность температуры	4 К	
Поток воздуха (фактически)		
– Поток конденсатора	450 м³/ч	
– Поток испарителя	270 м³/ч	
Рабочий цикл	100 %	

\* мощность охлаждения согласно EN 814

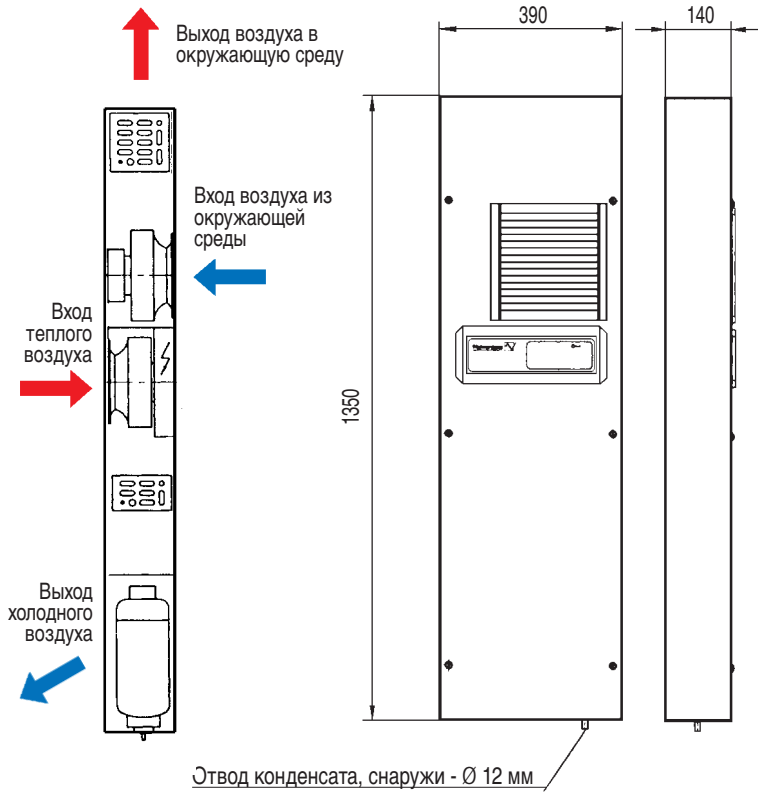
Электрические характеристики	DTS 7301		DTS 7201	
Номинальное напряжение	400 В	230 В		230 В
Номинальная частота	50 Гц	50 Гц	60 Гц	50 Гц / 60 Гц
Диапазон напряжений	360 В–440 В	198 В–252 В		198 В–252 В
Потребление мощности (A35/A35)	1020 Вт	700 Вт	800 Вт	570 Вт / 650 Вт
Потребление тока (A35/A35)	1,5 А	3,4 А	4,3 А	2,9 А / 2,7 А
Пусковой ток	8,5 А	14,4 А	16 А	13,5 А / 14,4 А
Внутреннее управляющее напряжение	230 В			

Прочие характеристики	DTS 7301	DTS 7201
Вес (без упаковки)	43 кг	41 кг
Положение при монтаже	вертикально	
Конструкция устройства	Листовая сталь	
Защита от коррозии	Оцинковка/электростатическое порошковое покрытие (200°C); по запросу: кожух из нержавеющей стали	
Цвет	RAL 7032 (серый - EN) + RAL 7035 (светло-серый), другие цвета по запросу	
Изоляция	Согласно DIN 31001	
Климатические характеристики	Макс. Температура окружающей среды + 55°C Макс. Относительная влажность воздуха 80%, A 35/A35 (EN 814)	
Степень защиты	IP 54 для распределительного шкафа (IEC 60529), при эксплуатации согласно предписанию IP 34 для окружающей среды (IEC 60529), при эксплуатации согласно предписанию	
Базовая конфигурация	Готовый к подсоединению к источнику питания 2 м силовой кабель с датчиком неисправности, шаблон для сверления отверстий 1:1, уплотнительный материал, крепежный материал, 1 м трубка из ПВХ для отвода конденсата, руководство пользователя, страница с техническими характеристиками	
Аксессуары	Встраиваемый каркас DTZ080 для DTZ140 алюминиевый фильтр PFA 3000 для DTS 7201, 7301	
Допуск к эксплуатации	см. обзор охлаждающих устройств / допуск к эксплуатации	

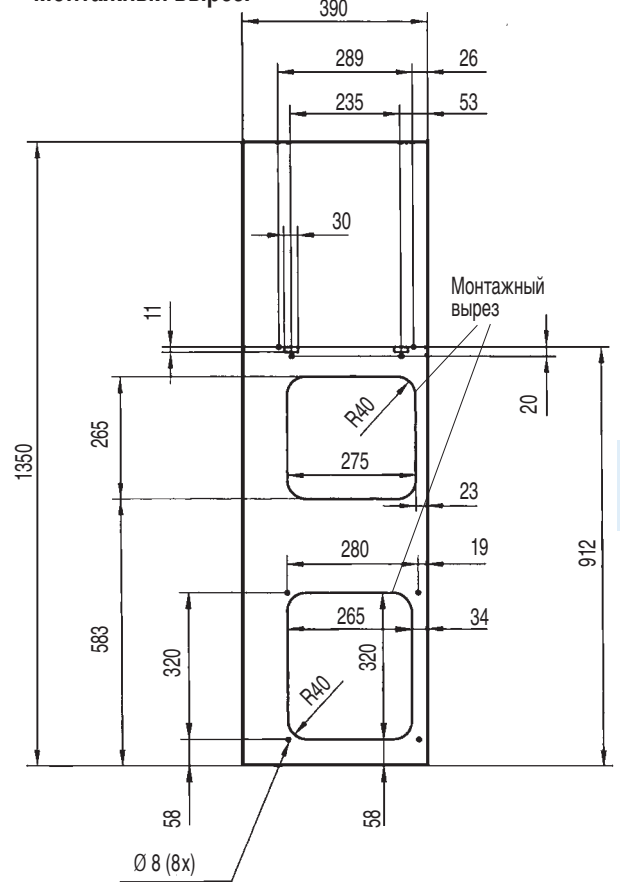
Технические изменения и опечатки оговорены. 07500030

**Механические характеристики:**

**DTS 7301 и DTS 7201**

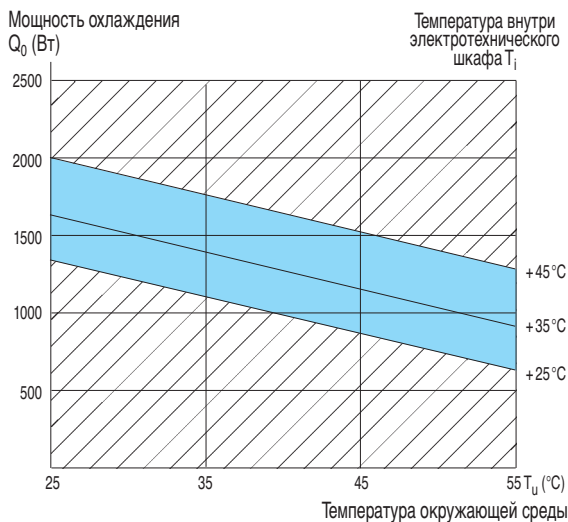


**Монтажный вырез:**

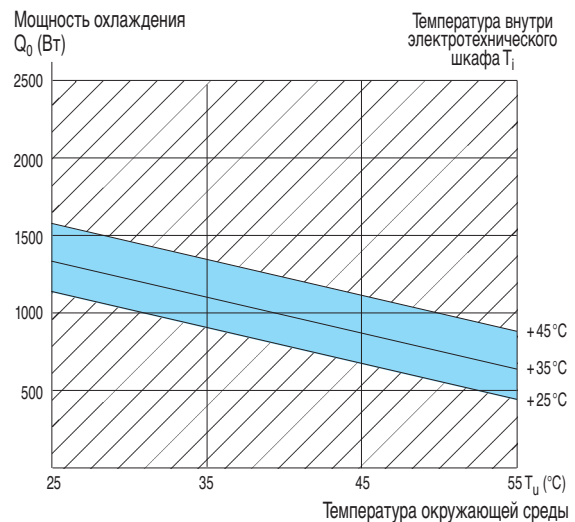


**Графическая характеристика: DTS 7301 и DTS 7201 – Эффективная мощность охлаждения**

**DTS 7301**



**DTS 7201**



Технические изменения и опечатки оговорены. 075000030