

# Охлаждающие устройства для установки на дверь и стенку: 820 Вт и 470 Вт



- Уплотнение с окантовкой, не требующее дополнительной подгонки монтажного выреза
- Полностью углубленная установка возможна при использовании встраиваемого каркаса DTZ 210 (DTS 7001)
- Простое регулирование температуры, благодаря встроенному термостату
- Новая стандартная электроника DTS 7101 (см. стр. 43)



Максимальное расстояние между входом и выходом воздуха



Использование монтажных петель



Возможно использование при 50 Гц и 60 Гц



Полностью углубленная установка возможна для DTS 7001 с DTZ 210



Степень защиты для электротехнического шкафа (DIN EN 60529)



Опция: DTS 7101



Опция

Технические характеристики охлаждения	DTS 7101 / DTS 7101 UL	DTS 7001 / DTS 7001 UL
Мощность охлаждения (A35/A35)*	820 Вт	470 Вт
Мощность охлаждения (A50/A35)*	635 Вт	270 Вт / 260 Вт
Тип хладагента	R134a	
Количество хладагента	480 гр.	280 гр.
Установка термостата	Диапазон от +25°C (+77°F) до 45°C (+113°F), заводская установка: 35°C (+95°F)	
Погрешность температуры	4 К	
Поток воздуха (фактически)		
– Поток конденсатора	370 м³/ч / 580 м³/ч	270 м³/ч
– Поток испарителя	270 м³/ч / 450 м³/ч	150 м³/ч
Рабочий цикл	100%	

\* мощность охлаждения согласно EN 814

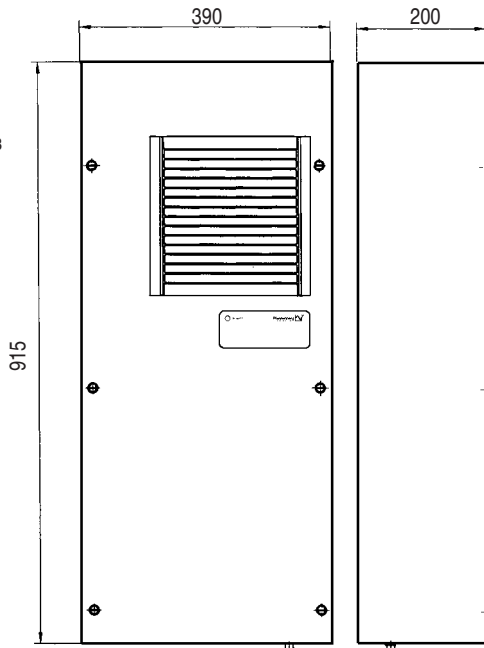
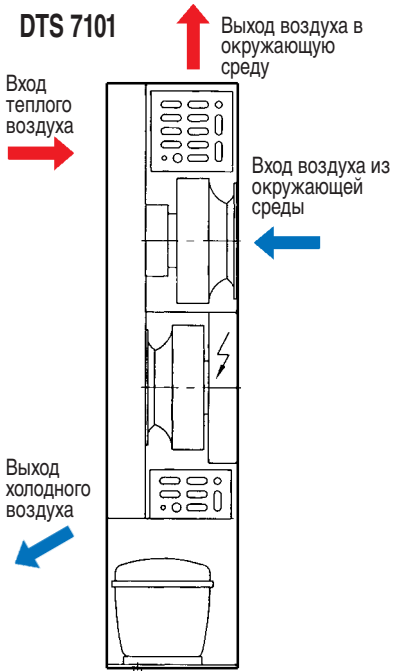
Электрические характеристики	DTS 7101	DTS 7101 UL	DTS 7001	DTS 7001 UL
Номинальное напряжение	230 В	115 В	230 В	115 В
Номинальная частота	50 Hz/60 Гц	60 Гц	50 Гц/60 Гц	60 Гц
Диапазон напряжений	198 В...252 В	103 В...127 В	198 В...252 В	103 В...127 В
Потребление мощности (A35/A35)	520 Вт/610 Вт	590 Вт	350 Вт/430 Вт	295 Вт
Потребление тока (A35/A35)	2,9 А/2,5 А	6,7 А	2,2 А/2,1 А	4,2 А
Пусковой ток	8,2 А/9,8 А	17,5 А	6,9 А/7,7 А	13,8 А
Внутреннее управляющее напряжение	230 В	115 В	230 В	115 В

Прочие характеристики	DTS 7101 / DTS 7101 UL	DTS 7001 / DTS 7001 UL
Вес (без упаковки)	43 кг	26 кг
Положение при монтаже	вертикально	
Конструкция устройства	Листовая сталь	
Защита от коррозии	Стандарт: Оцинковка/электростатическое порошковое покрытие (200°C); дополнительная опция кожух из нержавеющей стали	
Цвет	RAL 7032 (серый - EN) + RAL 7035 (светло-серый), другие цвета по запросу	
Изоляция	Согласно DIN 31001	
Климатические характеристики	Макс. Температура окружающей среды + 55°C Макс. Относительная влажность воздуха 80%, A35/A35 (EN 814)	
Степень защиты	IP 54 для распределительного шкафа (IEC 60529), при эксплуатации согласно предписанию IP 34 для окружающей среды (IEC 60529), при эксплуатации согласно предписанию	
Базовая конфигурация	Готовый к подключению к источнику питания 2 м силовой кабель с датчиком неисправности, шаблон для сверления отверстий 1:1, уплотнительный материал, крепежный материал, 1 м трубка из ПВХ для отвода конденсата, руководство пользователя, страница с техническими характеристиками	
Аксессуары	Дополнительные опции: мульти-контроллер для DTS 7101 алюминиевый фильтр PFA 3000 для DTS 7101	
Допуск к эксплуатации	см. обзор охлаждающих устройств / допуск к эксплуатации	

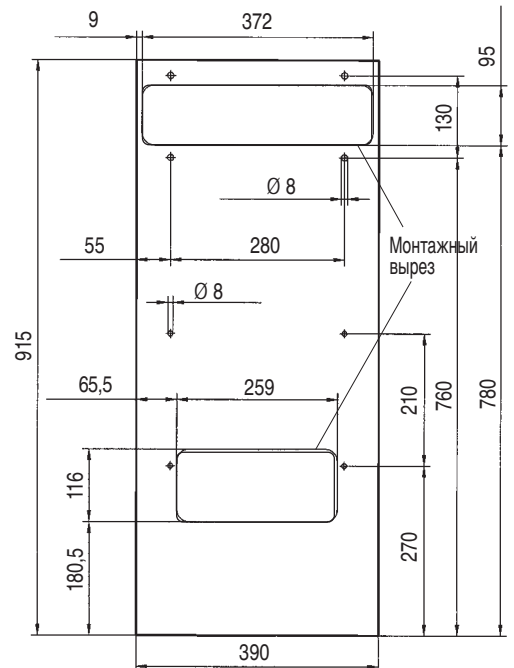
Технические изменения и опечатки оговорены. 075000030

**Механические характеристики:**

**DTS 7101**

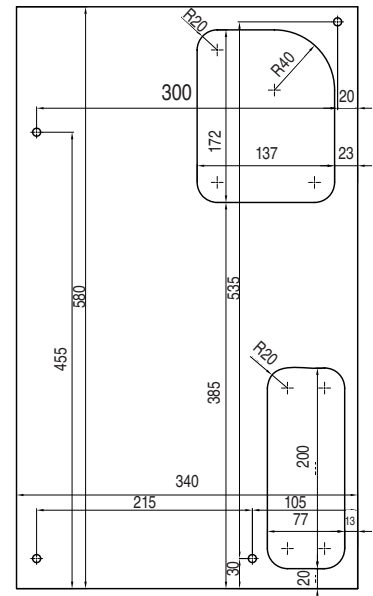
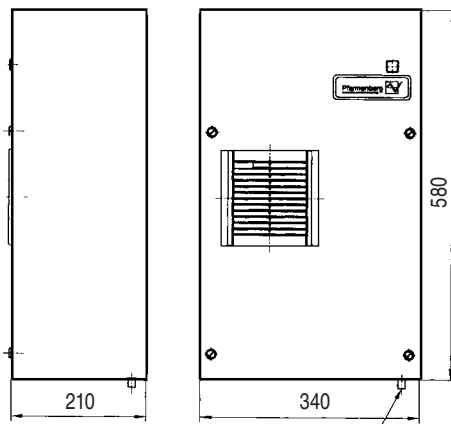
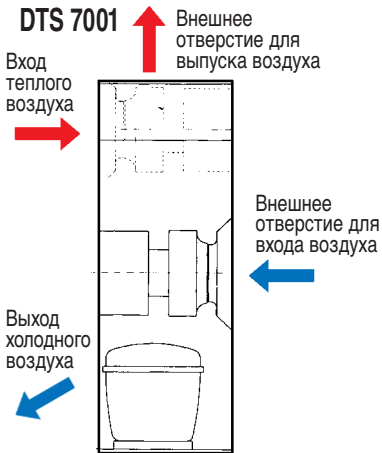


**Монтажный вырез:**



Для всех не указанных радиусов R 20 мм

**DTS 7001**



**Графическая характеристика: DTS7101 и DTS7001 –  
Эффективная мощность охлаждения**

