

# Вентиляторы с фильтром серии PF Slim Line

## Вентилятор с фильтром PF 6000 SL 2

**Pfannenberg**  
Электротехника для промышленности



### PF 6000 SL 2

Вентилятор с незначительной глубиной монтажа, всего 92,5 мм



Степень защиты



Целк и готово!



Незначительная глубина монтажа



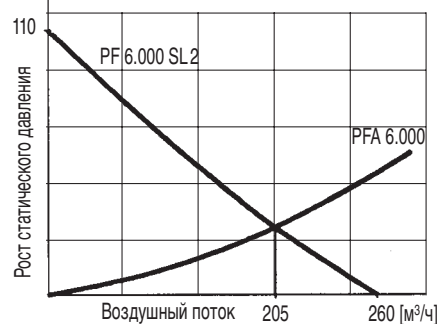
Совместимость по установочным вырезам



Монтаж без инструментов

Характеристики воздушного потока	PF 6000 SL 2
Свободная подача воздуха	260 м³/ч
Мощность охлаждения	86 Вт/К (свободная подача)
Подача воздуха в комбинации (вентилятор с фильтром + выпускной фильтр PFA 6000)	205 м³/ч
Мощность охлаждения (вентилятор с фильтром + выпускной фильтр PFA 6000)	68 Вт/К
Уровень звукового давления	58 дБ (А)
Фильтрующий элемент	350 гр/м²

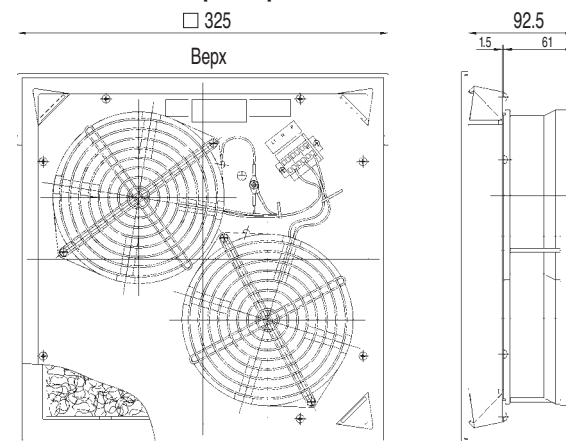
### Воздухотехнические характеристики:



Электрические характеристики	PF 6000 SL 2	
Номинальное напряжение <sup>1)</sup>	230 В	115 В
Диапазон напряжений	207 В... 244 В	103 В... 122 В
Частота	50/60 Гц	
Потребление мощности	92/88 Вт	96/92 Вт
Номинальный ток	0,5 А	0,9 А
Рабочий цикл	100%	
Тип подключения	Клеммы	

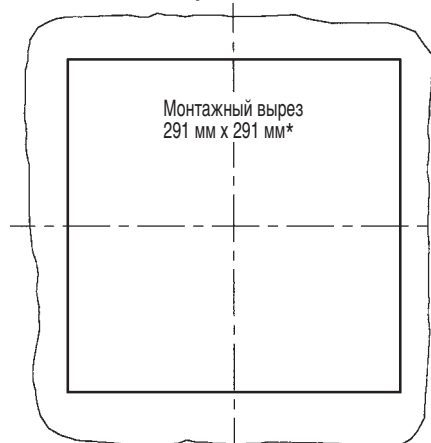
<sup>1)</sup> 24 В DC по запросу

### Механические характеристики:



Дополнительные характеристики	PF 6000 SL 2
Габаритные размеры	325 x 325 x 92,5 мм (Высота x Ширина x Глубина установки)
Конструкция	Термопластик (ABS-FR), самозатухающий, UL 94 VO
Защита от прикосновений	Согласно ДИН 31001
Цвет	RAL 7035, RAL 7032
Степень защиты	IP 54 (ЕС 60529), при использовании согласно предписанию
Вес	3,55/3,45 кг (230/115 В)
* Допуск отклонения монтажного выреза	291 +1 -0
Допуск к эксплуатации	UL-допуск см. Обзор вентиляторов с фильтром

### Монтажный вырез:



Технические изменения и опечатки оговорены. 075000030