

# Вентиляторы с фильтром серии PF Slim Line

## Вентилятор с фильтром PF 6500 SL 1



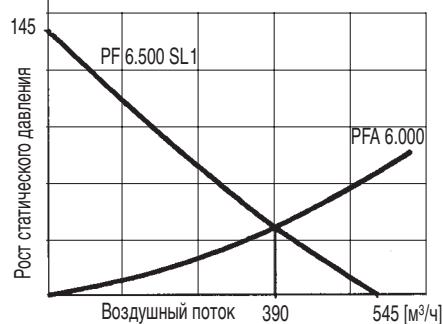
### PF 6500 SL 1

Вентилятор с незначительной глубиной монтажа, всего 125 мм



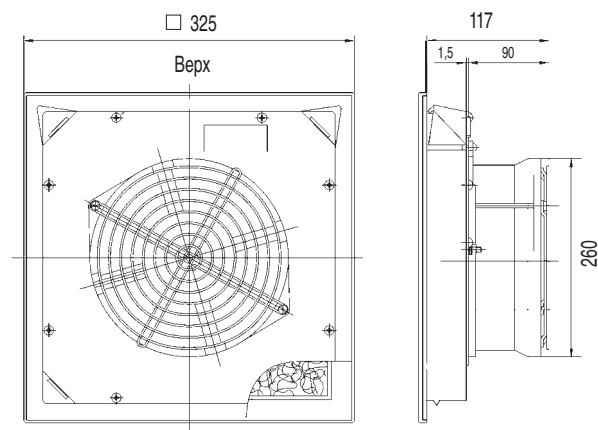
Характеристики воздушного потока	PF 6500 SL 1
Свободная подача воздуха	545 м³/ч
Мощность охлаждения	165 Вт/К (свободная подача)
Подача воздуха в комбинации (вентилятор с фильтром + выпускной фильтр PFA 6000)	390 м³/ч
Мощность охлаждения (вентилятор с фильтром + выпускной фильтр PFA 6000)	126 Вт/К
Уровень звукового давления	59 дБ (А)
Фильтрующий элемент	150 гр/м²

### Воздухотехнические характеристики:



Электрические характеристики	PF 6500 SL 1	
Номинальное напряжение	230 В	115 В
Диапазон напряжений	207 В ... 244 В	103 В ... 122 В
Частота	50 / 60 Гц	
Потребление мощности	64 / 80 Вт	
Номинальный ток	0,29 А	0,58 А
Рабочий цикл	100%	
Тип подключения	Пружинные клеммные соединения	

### Механические характеристики:



Дополнительные характеристики	PF 6500 SL 1
Габаритные размеры	325 x 325 x 117 мм (Высота x Ширина x Глубина установки)
Конструкция	Термопластик (ABS-FR), самозатухающий, UL 94 VO
Защита от прикосновений	Согласно DIN 31001
Цвет	RAL 7035, RAL 7032
Степень защиты	IP 54 (ЕС 60529), при использовании согласно предписанию
Вес	3,75 кг (230 / 115 В)
* Допуск отклонения монтажного выреза	291 +1 / -0
Допуск к эксплуатации	UL-допуск см. Обзор вентиляторов с фильтром

### Монтажный вырез:

