

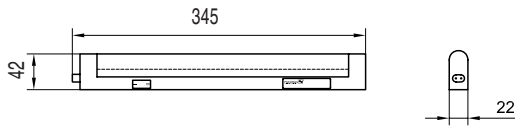
Новинка!

Осветительные лампы электротехнического шкафа серии PLS, стандартные версии

PLS 008 MINI



Габаритные размеры

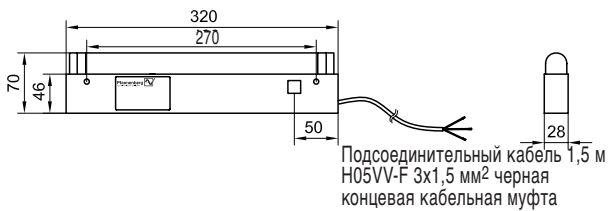


Технические характеристики	PLS 008 MINI
Рабочее напряжение	230 В 50/60 Гц
Потребление тока	0,07 А
Флуоресцентная трубка	8 Вт
Тип трубки	T5
Сила света	450 лм
Рабочий цикл	8000 ч
Рабочая температура	- 10 °С ... + 45 °С
Температура хранения	- 10 °С ... + 45 °С
Степень защиты	IP 20
Класс защиты	II
Цвет корпуса	белый
Положение при монтаже	любое
Сертификация	GS (ITS)
Вес	0,17 кг
Способ подсоединения	Сетевой кабель со штекером прилагается

PLS 008 SL



Габаритные размеры



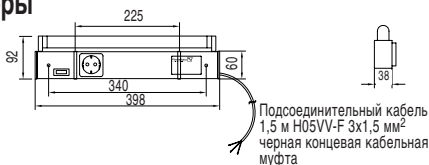
Технические характеристики	PLS 008 SL
Рабочее напряжение	230 В 50 Гц
Потребление тока	0,16 А
Флуоресцентная трубка	8 Вт
Тип трубки	T5
Сила света	450 лм
Рабочий цикл	8000 ч
Рабочая температура	- 10 °С ... + 45 °С
Температура хранения	- 10 °С ... + 45 °С
Степень защиты	IP 20
Класс защиты	I
Цвет корпуса	RAL 7035
Положение при монтаже	любое
Сертификация	ENEC (KEMA)
Вес	0,89 кг
Способ подсоединения	кабель (1,5 м)

PLS 014

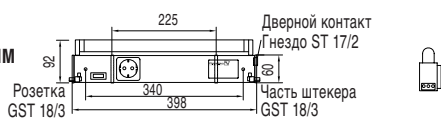


Габаритные размеры

PLS 014 с кабелем



PLS 014 2 x GST 18/3 с внешним дверным контактом



PLS 014 2 x GST 18/3 с концевым дверным контактом



Технические характеристики	PLS 014		
Рабочее напряжение	230 В 50 Гц		
Потребление тока	0,39 А		
Флуоресцентная трубка	14 Вт		
Тип трубки	T8		
Сила света	700 лм		
Штепсельная розетка	D (другие варианты по запросу)		
Рабочий цикл	8000 ч		
Рабочая температура	- 10 °С ... + 45 °С		
Температура хранения	- 10 °С ... + 45 °С		
Степень защиты	IP 20		
Класс защиты	I		
Цвет корпуса	RAL 7035		
Положение при монтаже	любое		
Сертификация	ENEC (KEMA)		
Вес	1,31 кг	1,22 кг	1,22 кг
Способ подсоединения	кабель (1,5 м)	GST 18/3 штепсель	GST 18/3 штепсель
Дополнительные соединения	—	GST 18/3 розетка	GST 18/3 розетка
	—	Дверной контакт	Встроенный концевой дверной контакт

Технические изменения и опечатки оговорены. 075000030

Осветительные лампы электротехнического шкафа серии PLS специальные версии

Pfannenber
Электротехника для промышленности



Технические характеристики	PLS 015		PLS 015 SL				PLS 008 SL				PLS 013 MINI															
Рабочее напряжение	230 В 50 Гц (US: 120 В 60 Гц)											230 В 50/60 Гц														
Потребление тока	0,29 А (US: 0,38 А)		0,29 А (US: 0,38 А)				0,16 А (US: 0,25 А)				0,11 А															
Флуоресцентная трубка	15 Вт		15 Вт				8 Вт				13 Вт															
Тип трубки	T8		T8				T5				T5															
Сила света	720 лм		720 лм				450 лм				640 лм															
Штепсельная розетка	D, F, CH, GB, US/CDN		—				—				—															
Рабочий цикл	8000 ч																									
Рабочая температура	- 10 °С ... + 45 °С																									
Температура хранения	- 10 °С ... + 45 °С																									
Степень защиты	IP 20																									
Класс защиты	I										II															
Цвет корпуса	RAL 7035											белый														
Положение при монтаже	любое																									
Сертификация	ENEC (KEMA)										GS (ITS)															
Вес (кг)	1,36	1,25	1,29	1,29	1,43	1,28	1,30	1,32	1,35	0,75	0,75	0,78	0,82	0,26												
Способ подсоединения	Сетевой кабель со штекером прилагается																									
кабель (1,5 м)														X				X	X				X			
GST 18/3 штекер															X	X	X			X	X	X		X	X	X
Дополнительные соединения																										
GST 18/3 розетка *	X	X	X	X		X	X	X	X	X	X	X	X	X												
Дверной контакт			X					X				X														
Встроенный концевой выключатель дверей					X				X																	
Чертеж с размерами	1	—	2	3	4	5	—	6	7	8	—	9	10	11												

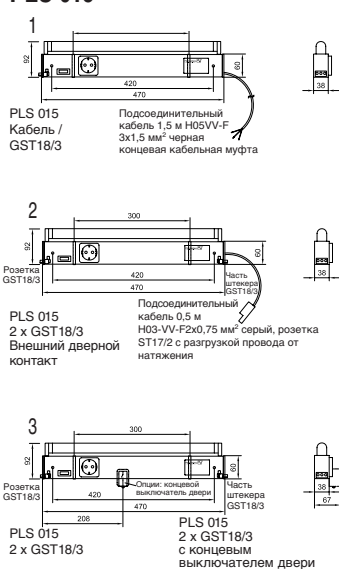
* для соединения нескольких ламп

Кабельные аксессуары см. Стр. 106

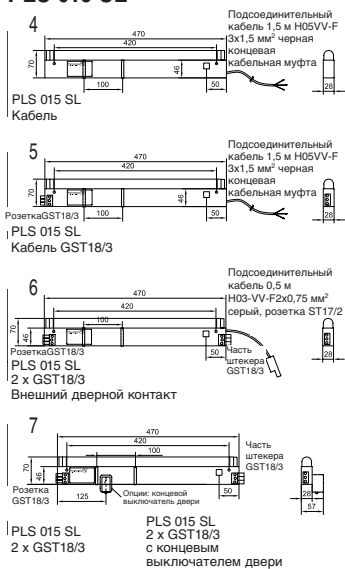
Защитная крышка лампы

	VE (шт.)
Защитная крышка PLS для PLS 008 SL	1
Защитная крышка PLS для PLS 014	1
Защитная крышка PLS для PLS 015 и PLS 015 SL	1

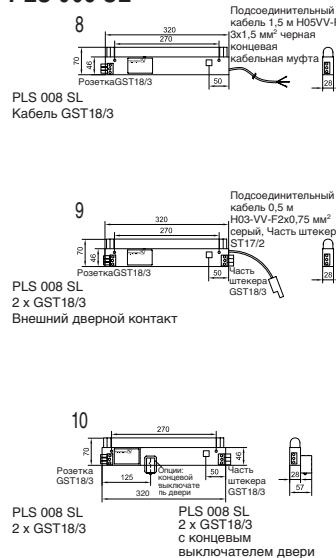
PLS 015



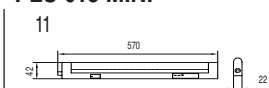
PLS 015 SL



PLS 008 SL



PLS 013 MINI



Технические изменения и опечатки оговорены. 075000030