

# Воздушно-водяные теплообменники: 2100 Вт и 1450 Вт для установки на крышу



- Водяной контур прошел испытание на давление в 30 бар
- Уже с уплотнением: не надо дополнительной обработки монтажного выреза
- Простое регулирование температурой, благодаря встроенному термостату и магнитному вентилю
- Рабочее давление: 10 бар
- Трубы и теплообменники доступны из нержавеющей стали (1.4571)



Максимальное расстояние между входом и выходом воздуха



Возможно использование при 50 Гц и 60 Гц



Степень защиты для электротехнического шкафа (DIN EN 60529)



Опция

Технические характеристики охлаждения	PWD5402	PWD5302
Мощность охлаждения при W20/A35*	2100 Вт	1450 Вт
Мощность охлаждения при W10/A35*	3400 Вт	2150 Вт
Поток воздуха	720 м³/ч	500 м³/ч
Объем воды	400 л/ч	
Температура воды на входе	+20 °С	
Температура воздуха на входе	+35 °С	
Уровень звукового давления (расстояние 1 м)	64 дБ (А)	54 дБ (А)
Рабочий цикл	100 %	

\* температура воды на входе +20°C(W20) / +10°C(W10), температура воздуха на входе +35°C, объем воды = 400 л/ч

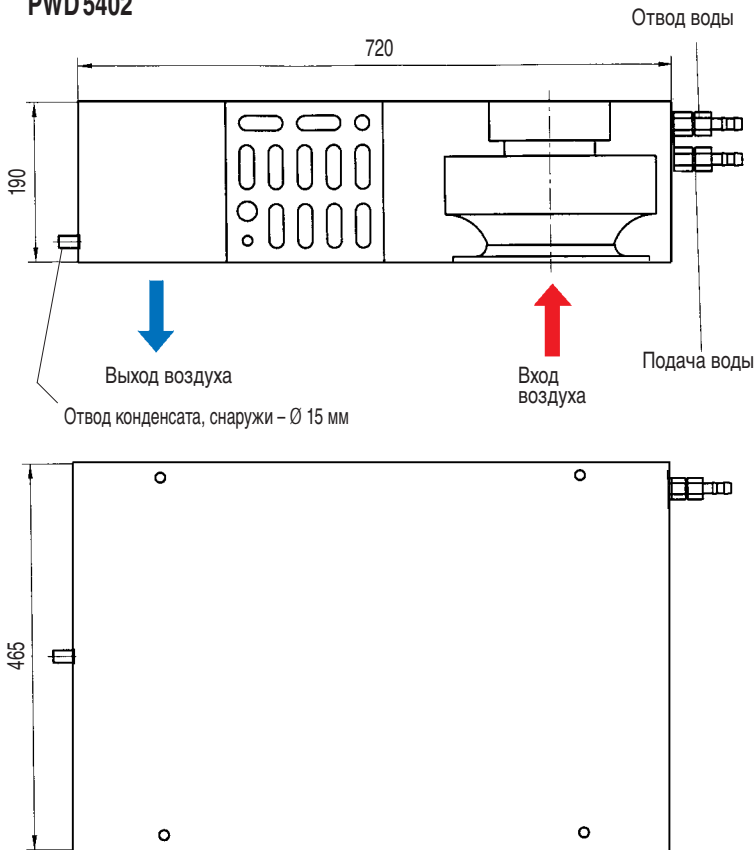
Электрические характеристики	PWD5402	PWD5302
Номинальное напряжение**	230 В	
Номинальная частота	50 Гц/60 Гц	
Диапазон напряжений	198 В – 252 В	
Потребление мощности	200 Вт	55 Вт
Потребление тока	0,84 А	0,38 А
Пусковой ток	4,0 А	3,0 А

\*\* другие диапазоны напряжения по запросу

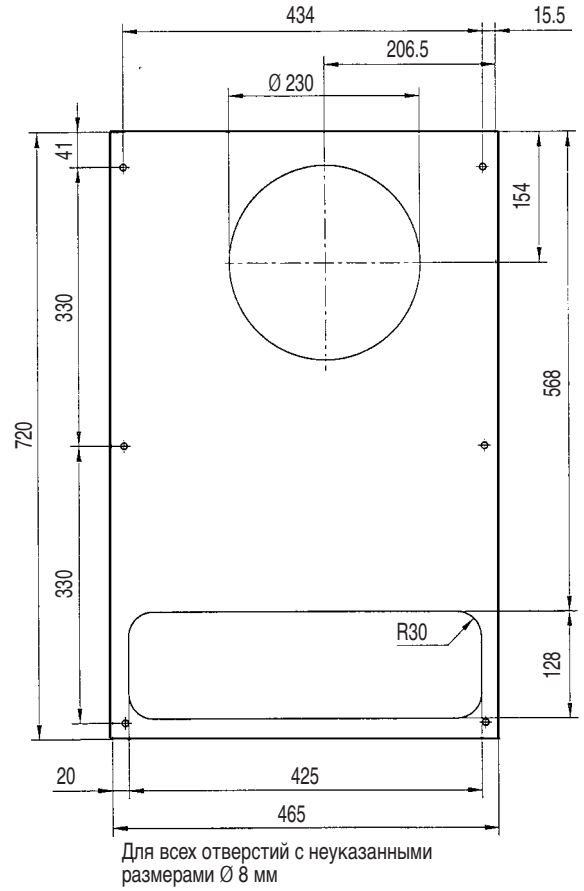
Дополнительные характеристики	PWD5402	PWD5302
Вес (без упаковки)	30 кг	21 кг
Подвод воды	R 1/2"/13 мм (вкл. ниппель шланга согласно DIN 8542)	
Положение при монтаже	горизонтальный	
Конструкция устройства	Листовая сталь (высококачественная сталь по запросу)	
Антикоррозийная защита	Оцинковка / электростатическое порошковое напыление (200 °С)	
Цвет	RAL 7032 (серый -EN), другие цвета по запросу	
Защита от поражения электрическим током	Согласно DIN 31001	
Климатические данные	Макс. температура окружающего воздуха + 60 °С макс. относительная влажность. 90%	
Степень защиты	IP 54 (IEC 60529) для шкафа при использовании согласно предписанию	
Базовая конфигурация	Вкл. уплотнительный материал, материал для крепления, крепежный материал, руководство по использованию. Подсоединение воды с внутренним конусом	

**Механические характеристики:**

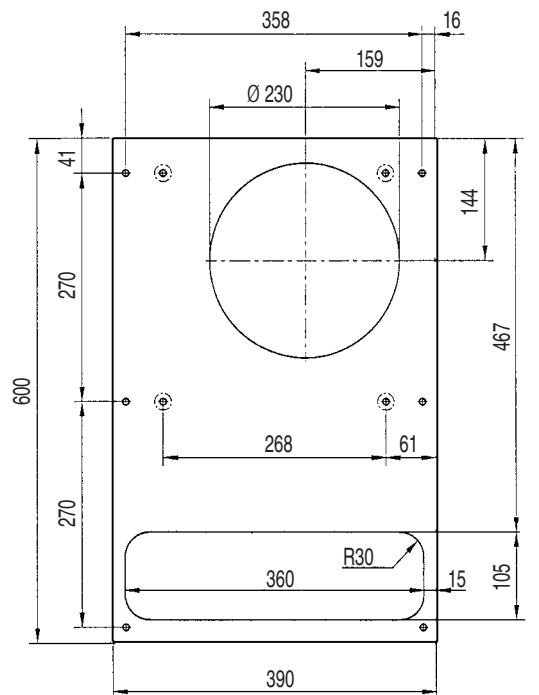
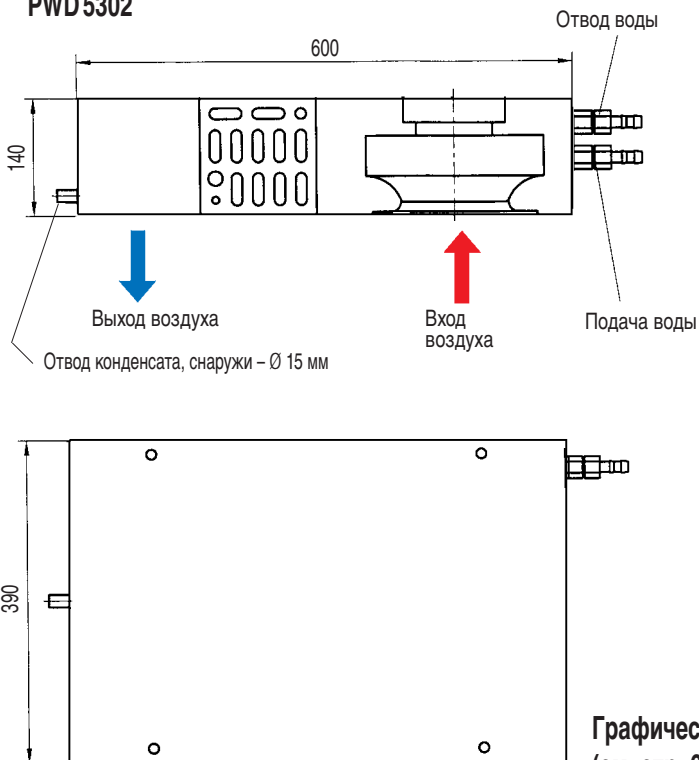
**PWD 5402**



**Монтажный вырез**



**PWD 5302**



**Графическая характеристика**  
(см. стр. 68)

Сверлить только при глубине шкафа 400 мм  
○ Для всех отверстий с неуказанными размерами Ø 8 мм

Технические изменения и опечатки оговорены. 075000030